



Instructivo de instalación

Herramientas necesarias para una fácil instalación	
- Brocas 6.5 mm (1/4") 2.5 mm (3/32")	
- Taladro	
- Desarmadores	
- Pinzas	
- Formón	
- Lápiz o punzón	

Para mejores resultados utilice sierras cortacircuitos bimetálicas marca Truper®

Marcado y preparación de la puerta

1 Marcado de perforaciones

- Coloque la plantilla a una altura de 90 cm a 1 m con respecto al piso.
- Marque con un punzón o lápiz los centros A ó D, B y C.



2 Perforado

- Efectúe las perforaciones a los diámetros recomendados en la plantilla B y C con 2 cm aproximadamente de profundidad.
- Efectúe las perforaciones a los diámetros recomendados en la plantilla A ó D traspasando el espesor de la puerta.



Fijación del cilindro exterior

3 Montaje del cilindro

- Coloque cualquiera de los dos chapetones.
- Introduzca el cilindro por el exterior de la puerta a través del barreno, verifique que la espiga sobresalga de 5 mm a 8 mm de la puerta, si sobresale más recórtela a estas dimensiones.



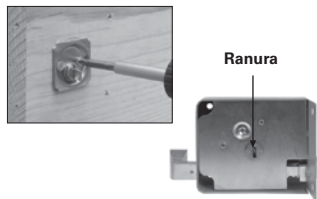
AVISO

- Se recomienda utilizar únicamente los componentes incluidos. No realice sustituciones.
- Para uso en puertas de 35 mm a 60 mm de espesor.

Montaje de la cerradura

4 Montaje de la cerradura

- Coloque por el interior cualquiera de las dos placas de sujeción, haga pasar los tornillos por los orificios de la placa y apriete firmemente.
- Estos tornillos deberán ser recortados según demande el espesor de la puerta.
- Observe la cerradura por la parte trasera y coloque la ranura en posición vertical. Introduzca la espiga del cilindro en la ranura de la cerradura.



Fijación de la cerradura

5 Cerradura y contra

- Verifique que la cerradura esté completamente en posición horizontal y proceda a su fijación con las pijas de 38 mm (1-1/2") y 25 mm (1") en los respectivos orificios.
- Coloque la contra en el marco de la puerta, exactamente enfrente de la cerradura.

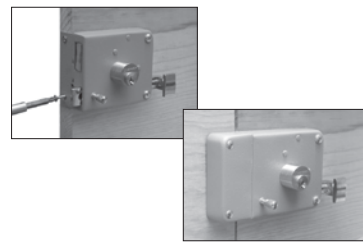
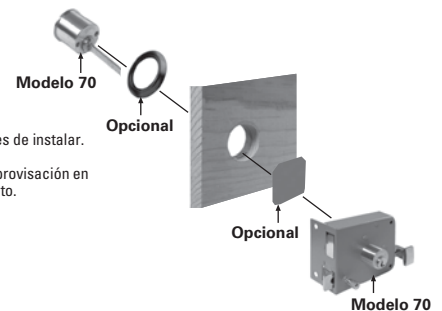


Diagrama de instalación

Mantenimiento

- Evite el uso de solventes, gasolinas, detergentes y otras sustancias para limpieza, limpie únicamente con un paño húmedo para no dañar la apariencia de la cerradura.

- Lea cuidadosamente las instrucciones antes de instalar.
- La facilidad de su instalación no implica improvisación en herramientas o en conocimientos al respecto.

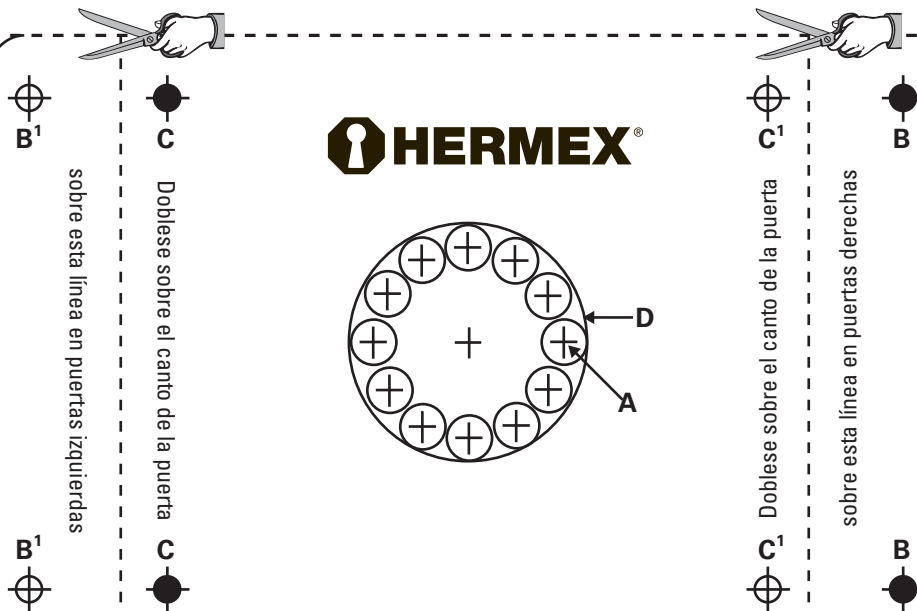


Plantilla de montaje

Se recomienda instalar la cerradura a una altura de 90 cm a 100 cm del piso.

Diámetros recomendados para las perforaciones:
B, C
B1, C1: 2.5 mm (3/32")
A: 6.5 mm (1/4")

Opcional:
D: Sierra rotativa
32 mm (1-1/4")



Las perforaciones B y C son para puertas derechas.

Las perforaciones B1 y C1 son para puertas izquierdas.